



Technisches Datenblatt

# Vision 60M style

## Glas-Glas-Modul Blickfang mit höchsten Erträgen

SOLARWATT Glas-Glas Module liefern durch ihren modernen Aufbau langfristig höchste Erträge. Sie sind robust und belastbar und trotzdem genauso leicht wie ihre Glas-Folie-Vorgänger.

Die PERC-Hochleistungssolarzellen sind im Glas-Glas Verbund nahezu unzerstörbar eingebettet und damit optimal vor Witterungseinflüssen und mechanischen Belastungen geschützt. So kann SOLARWATT auf Leistung und Produktqualität 30 Jahre Garantie bieten.

Die SOLARWATT KomplettSchutz Versicherung ist 5 Jahre inklusive und kostenfrei, versichert nahezu alle Risiken und greift, wenn die Module im Schadensfall keinen Strom produzieren oder weniger Erträge liefern als erwartet.

## Produkteigenschaften

- ammoniakbeständig
- großhagelbeständig
- salznebelbeständig
- optional: blendfrei
- 100 % plus-sortiert
- 100 % PID geschützt
- Schneelastgarantie



## Unser Service

**KomplettSchutz**  
inklusive (bis 1.000 kWp\*)

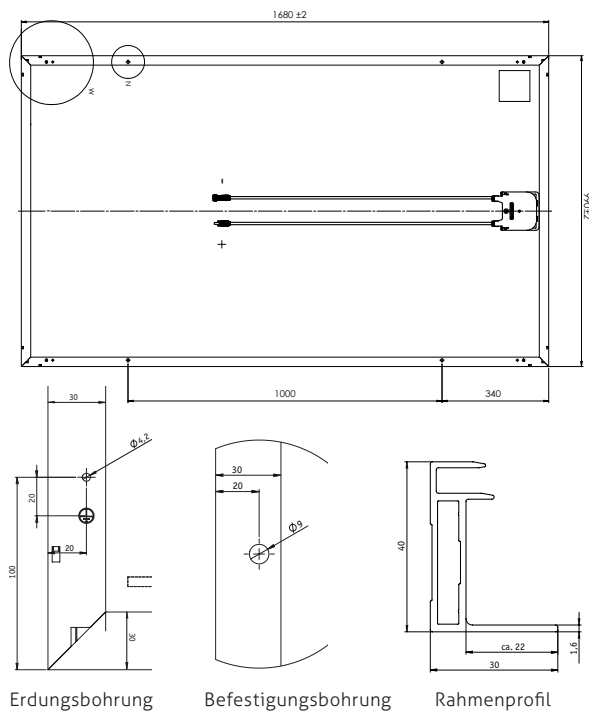
**Unkomplizierte Rücknahme**  
gemäß den Lieferbedingungen für  
SOLARWATT-Solarmodule

\* länderspezifisch abweichende Regelungen

**30 Jahre Produkt-Garantie**  
gemäß „Garantiebedingungen für  
SOLARWATT-Solarmodule“

**30 Jahre Leistungs-Garantie**  
auf 87 % Nennleistung gemäß  
„Garantiebedingungen  
für SOLARWATT-Solarmodule“

### Abmessungen



### Allgemeine Daten

Modultechnologie	Glas-Glas-Laminat; Aluminiumrahmen, schwarz
Deckmaterial	Gehärtetes Solarglas, Antireflex-Veredelung, 2 mm
Verkapselung	EVA-Solarzellen-EVA, transparent
Rückseitenmaterial	Gehärtetes Glas, 2 mm
Transparente Fläche	ca. 9,8 %
Solarzellen	60 monokristalline PERC-Hochleistungssolarzellen
Maße der Zellen	157 x 157 mm
L x B x D / Gewicht	1680 <sup>±2</sup> x 990 <sup>±2</sup> x 40 <sup>±0,3</sup> mm / ca. 22,8 kg
Anschlusstechnik	Kabel 2x 1 m/4 mm <sup>2</sup> Stäubli Electrical MC4-Steckverbinder
Bypass-Dioden	3
Max. Systemspannung	1.000 V
Schutzart	IP67
Schutzklasse	II (nach IEC 61140)
Brandklasse	C (nach IEC 61730), E (nach EN 13501)
Zertifizierte mechanische Belastbarkeit nach IEC 61215	Soglast bis 2.400 Pa (Testlast 3.600 Pa) Auflast bis 5.400 Pa (Testlast 8.100 Pa)
Empfohlene max. Belastungen	Beachten Sie hierzu bitte die Angaben in der Montageanleitung und den Garantiebedingungen.
Qualifikationen	IEC 61215   IEC 61730   IEC 61701   IEC 62804

Option blendfrei\*: Reflektionseigenschaften bei geringen Einstrahlungswinkeln und voller Sonneneinstrahlung (nach BRDF):  $Lv10^\circ = 19.000 \text{ cd/m}^2$   
(\*Auf Anfrage für Standorte mit erhöhten Anforderungen; Preise abweichend)

### Elektrische Eigenschaften bei STC

STC (Standard Test Conditions): Bestrahlungsstärke 1.000 W/m<sup>2</sup>, Spektrale Verteilung AM 1,5 | Temperatur 25±2 °C, entsprechend EN 60904-3

	300 Wp	305 Wp	310 Wp	315 Wp	320 Wp
Nennleistung $P_{\text{max}}$	300 Wp	305 Wp	310 Wp	315 Wp	320 Wp
Nennspannung $V_{\text{mp}}$	32,5 V	32,7 V	32,9 V	33,0 V	33,1 V
Nennstrom $I_{\text{mp}}$	9,32 A	9,42 A	9,52 A	9,62 A	9,75 A
Leerlaufspannung $V_{\text{OC}}$	39,9 V	40,1 V	40,3 V	40,4 V	40,5 V
Kurzschlussstrom $I_{\text{SC}}$	9,88 A	10,00 A	10,12 A	10,22 A	10,32 A
Modulwirkungsgrad	18,2 %	18,5 %	18,8 %	19,1 %	19,4 %

Messtoleranzen:  $P_{\text{max}} \pm 5 \%$ ;  $V_{\text{OC}} \pm 10 \%$ ;  $I_{\text{SC}} \pm 10 \%$ ,  $I_{\text{MP}} \pm 10 \%$

Rückstrombelastbarkeit  $I_{\text{R}}$ : 20 A, Betrieb der Module mit eingespeistem Fremdstrom ist nur bei Verwendung einer Strangsicherung mit Auslösestrom  $\leq 20 \text{ A}$  zulässig.

### Elektrische Eigenschaften bei NMOT und Schwachlicht

NMOT (Nominal Module Operation Temperature): Bestrahlungsstärke 800 W/m<sup>2</sup>, Spektrale Verteilung AM 1,5, Temperatur 20 °C

Schwachlicht: Bestrahlungsstärke 200 W/m<sup>2</sup>, Temperatur 25 °C, Windgeschwindigkeit 1m/s, unter elektrischer Last

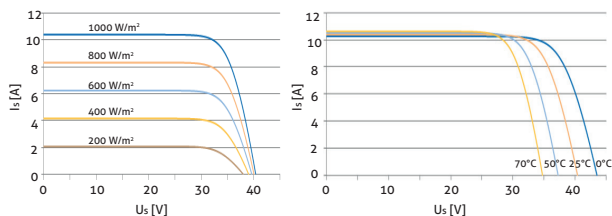
	222 W	226 W	230 W	233 W	237 W
Nennleistung $P_{\text{max @ NMOT}}$	222 W	226 W	230 W	233 W	237 W
Nennleistung $P_{\text{max @ 200 W/m}^2}$	60,2 W	60,8 W	61,8 W	62,8 W	63,8 W

Messtoleranzen:  $P_{\text{max}} \pm 5 \%$ ;  $V_{\text{OC}} \pm 10 \%$ ;  $I_{\text{SC}} \pm 10 \%$ ,  $I_{\text{MP}} \pm 10 \%$

Reduktion des Modulwirkungsgrades bei Rückgang der Bestrahlungsstärke von 1000 W/m<sup>2</sup> auf 200 W/m<sup>2</sup> (bei 25 °C):  $4 \pm 2 \%$  (relativ) /  $-0,6 \pm 0,3 \%$  (absolut).

### Kennlinien (Leistungsklasse 320 Wp)

Strom-Spannung bei versch. Einstrahlungen und Temperaturen



### Thermische Eigenschaften

Betriebstemperaturbereich	-40 ... +85 °C
Umgebungstemperaturbereich	-40 ... +45 °C
Temperaturkoeffizient $P_{\text{max}}$	-0,39 %/K
Temperaturkoeffizient $V_{\text{OC}}$	-0,31 %/K
Temperaturkoeffizient $I_{\text{SC}}$	0,05 %/K
NMOT	44 °C